

NOVEDAD



MB005

Luz estroboscópica de 5 joules

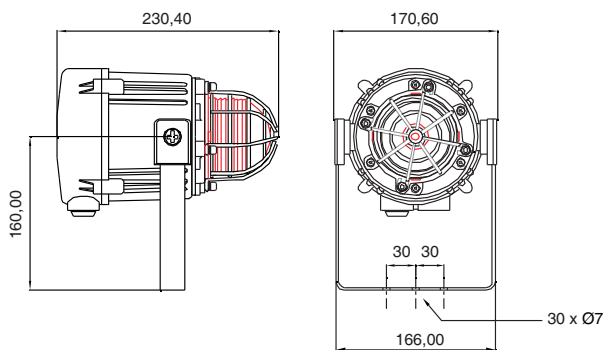
Posibilidad de funcionamiento independiente, sincronizado o flip-flop con más de un avisador

Alto grado de protección - IP67

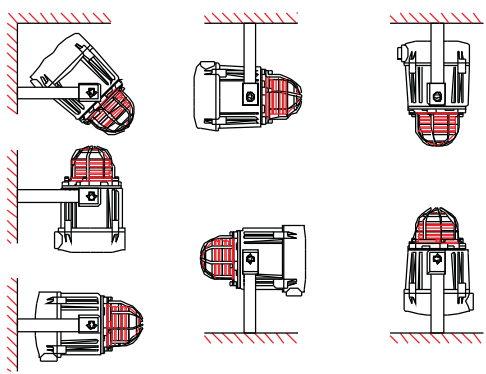
CÓDIGO	TENSIÓN V	CORRIENTE mA	FRECUENCIA Hz
MB005DC24G/ <input type="checkbox"/>	24 c.c. (20-28)	300	-
MB005AC115G/ <input type="checkbox"/>	115 c.a.	180	50/60
MB005AC230G/ <input type="checkbox"/>	230 c.a.	55	50/60

▲ Apliquen el código de color **A** **B** **C** **G** **R** **Y**

Colores ● ○ ● ● bajo demanda



Dimensiones (Altura x Diámetro): 230,40mm x 170,60mm
Construcción: Base: ABS de alto impacto gris según normativa UL94VO & 5VA FR ABS
 Tulipa: Cristal de borosilicato con lente fresnel
Jaula de protección: Acero inoxidable
Fijación: Soporte tipo "U" en acero galvanizado
Prensaestopas: 2x M20 en la parte posterior del avisador
Terminal: Regleta de conexión
Sección cable: de 0,5 a 4 mm²
Vida útil lámpara Xenón: 5.000.000 de destellos



CE	IP 67	2,3 Kg.	+55°C -25°C	100%	Estroboscópica	5 Ws/J
5 x 10 ⁶ flashes	Lightbulb icon	Flashes icon	Factory icon	Strobe icon	Lightning bolt icon	SE1