

NOVEDAD

Duración superior a 50.000 horas

B400LDA

Luz multifunción de LEDs.

32 LEDs de alta luminosidad.

Versión multitensión en c.c.

Posibilidad de tres avisos independientes en versión c.c.

9 modos de funcionamiento:

- 4 configuraciones rotativas

- 4 configuraciones flash

- 1 modo fijo como indicador para aplicaciones estacionarias

Aplicación interior / exterior IP65.



CÓDIGO	TENSIÓN V	CORRIENTE mA	FRECUENCIA Hz
B400LDA050B/ <input type="checkbox"/>	10-50 c.c.	400 (24V)	-
B400LDA115B/ <input type="checkbox"/>	115 c.a.	140	50/60
B400LDA230B/ <input type="checkbox"/>	230 c.a.	70	50/60

▲ Apliquen el código de color **A** **B** **G** **R** **Y**

Dimensiones (Altura x diámetro):

220mm x 140mm

Construcción:

Base:

ABS negro

Tulipa:

policarbonato translúcido según normativa UL94V0 f1

Fijación:

base, mural, tubo

Prensaestopas:

2 x M20 en la parte lateral del avisador

Terminal:

Regleta de conexión

Sección cable:

2,5mm²

ACCESORIOS:

CÓDIGO

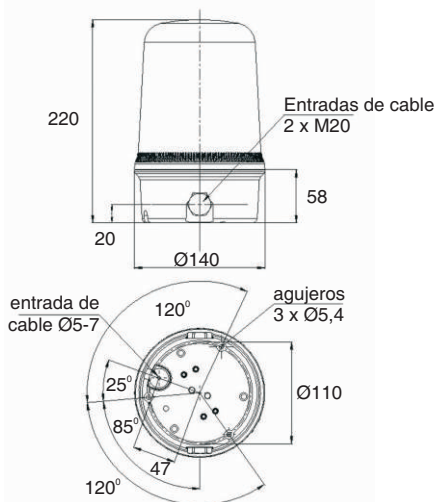
Soporte mural:

B400RAB001



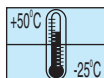
Soporte tubo (145mm):

B400TMA001



MODO	BORNE 1	BORNE 2 (solo versión c.c.)	BORNE 3 (solo versión c.c.)
1	Luz fija	Flash alternante 2Hz	Doble flash 2Hz
2	Rotativa: Lento 1	Flash alternante 2Hz	Luz fija
3	Flash 2Hz	Rotativa: Rápido 2	Luz fija
4	Rotativa: Rápido 1	Flash 2Hz	Luz fija
5	Rotativa: Lento 2	Doble flash 1Hz	Luz fija
6	Doble flash 1Hz	Rotativa: Rápido 2	Luz fija
7	Rotativa: Rápido 2	Doble flash 2Hz	Luz fija
8	Doble flash 2Hz	Flash alternante 2Hz	Luz fija
9	Flash alternante 2Hz	Rotativa: Rápido 2	Luz fija

CE



versión c.c.

