

NOVEDAD



AB121STR

Luz flash con muy elevada emisión de luz

3 modos de funcionamiento:

- dos flash consecutivos de 15 y 10 joules a 0,75Hz

- 1 flash de 15 joules a 1Hz

- tres flash consecutivos de 15, 10 y 10 joules a 0,5Hz

45 sonidos seleccionables con volumen ajustable

Posibilidad de 3 avisos independientes

Permite conexión independiente de ambos elementos

Sincronización automática de los tonos para una instalación

con más de un avisador

Apto para aplicaciones industriales con elevados niveles de ruido ambiental

Aplicación interior / exterior IP65.

CÓDIGO	TENSIÓN V	CORRIENTE mA	FRECUENCIA Hz
AB121STRDC24G/ <input type="checkbox"/>	24 c.c.	1820	-
AB121STRDC48G/ <input type="checkbox"/>	48 c.c.	1080	-
AB121STRAC115G/ <input type="checkbox"/>	115 c.a.	640	50/60
AB121STRAC230G/ <input type="checkbox"/>	230 c.a.	345	50/60

▲ Apliquen el código de color **A** **B** **C** **G** **R** **Y**

Dimensiones (Alto x ancho x profundo): 388,5mm x 190mm x 190mm

Construcción: Base:

ABS retardante contra llamas según

normativa UL94V0 & 5VA FR ABS

Tulipa: policarbonato translúcido según normativa

UL94V0 FR PC

Prensaestopas:

1 x M20 por debajo del avisador (no incluido)

Terminal:

Regleta de conexión

Sección cable:

2,5 - 4mm²

Vida útil lámpara Xenón:

5.000.000 de destellos

Salida de sonido:

frontal

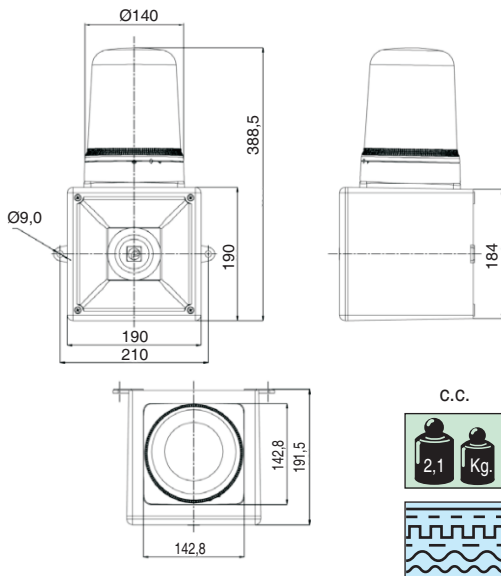
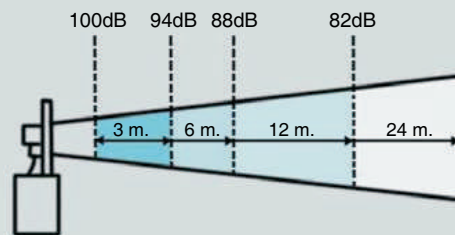


TABLA DE SONIDOS

Variación teórica de la intensidad sonora respecto a la distancia del emisor (dB)

Es importante recordar que una Señal Acústica reduce en 6 dB su percepción sonora con el doble de la distancia.

Ejemplo: 100 dB a 3 metros, significa 94 dB a 6 metros.
94 dB a 6 metros, significa 88 dB a 12 metros.



	1	2	3	5	10	20	30	50	100	200	300	500	1000	2000	3000	5000
8	150	144	140	136	130	124	120	116	110	104	100	96	90	84	80	76
	148	142	138	134	128	122	118	114	108	102	98	94	88	82	78	74
	145	140	136	132	126	120	116	112	106	100	96	92	86	80	76	72
	144	138	134	130	124	118	114	110	104	98	94	90	84	78	74	70
	142	136	132	128	122	116	112	108	102	96	92	88	82	76	72	68
	140	134	130	126	120	114	110	106	100	94	90	86	80	74	70	66
	138	132	128	124	118	112	108	104	98	92	88	84	78	72	68	64
	136	130	126	122	116	110	106	102	96	90	86	82	76	70	66	62
7	134	128	124	120	114	108	104	100	94	88	84	80	74	68	64	60
	132	126	122	118	112	106	102	98	92	86	82	78	72	66	62	58
	130	124	120	116	110	104	100	96	90	84	80	76	70	64	60	56
	128	122	118	114	108	102	98	94	88	82	78	74	68	62	58	54
	126	120	116	112	106	100	96	92	86	80	76	72	66	60	56	52
	124	118	114	110	104	98	94	90	84	78	74	70	64	58	54	50
	122	116	112	108	102	96	92	88	82	76	72	68	62	56	52	48
	120	114	110	106	100	94	90	86	80	74	70	66	60	54	50	46
6	118	112	108	104	98	92	88	84	78	72	68	64	58	52	48	44
	116	110	106	102	96	90	86	82	76	70	66	62	56	50	46	42
	114	108	104	100	94	88	84	80	74	68	64	60	54	48	44	40
	112	106	102	98	92	86	82	78	72	66	62	58	52	46	42	38
	110	104	100	96	90	84	80	76	70	64	60	56	50	44	40	
	108	102	98	94	88	82	78	74	68	62	58	54	48	42	38	
	106	100	96	92	86	80	76	72	66	60	56	52	46	40		
	104	98	94	90	84	78	74	70	64	58	54	50	44	38		
5	102	96	92	88	82	76	72	68	62	56	52	48	42			
	100	94	90	86	80	74	70	66	60	54	50	46	40			
	98	92	88	84	78	72	68	64	58	52	48	44	38			
	96	90	86	82	76	70	66	62	56	50	46	42				
	94	88	84	80	74	68	64	60	54	48	44	40				
	92	86	82	78	72	66	62	58	52	46	42	38				
	90	84	80	76	70	64	60	56	50	44	40					
	88	82	78	74	68	62	58	54	48	42						
4	86	80	76	72	66	60	56	52	46	40						
	84	78	74	70	64	58	54	50	44	38						
	82	76	72	68	62	56	52	48	42							
	80	74	70	66	60	54	50	46	40							
	75	69	65	61	55	49	45	41								
	70	64	60	56	50	44	40	36								
	65	59	55	51	45	39	35									

