

NOVEDAD

Duración superior
a 50.000 horas



839 LED ROTATIVA

Luz rotativa secuencial de LED

Bajo consumo

Versión multitensión en c.a.

Larga duración del avisador debido a la ausencia de componentes mecánicos

Cuerpo en aluminio (incluye jaula de protección)

Especialmente indicada para el servicio marino

Aplicación interior y exterior (IP 65)

CÓDIGO	TENSIÓN V	CORRIENTE mA
839 <input type="checkbox"/> 20 55	24 c.c.	150
839 <input type="checkbox"/> 20 68	115-230 c.a.	70-180

▲ Apliquen el código de color **1** **3**

Dimensiones (Altura x Diámetro):

198mm x 154mm

Construcción: Base:

Aluminio negro

Tulipa:

Policarbonato translúcido

Jaula de protección:

Acero inoxidable

Fijación:

Base

Terminal:

Regleta de conexión máx. 2,5 mm²

Prensaestopas:

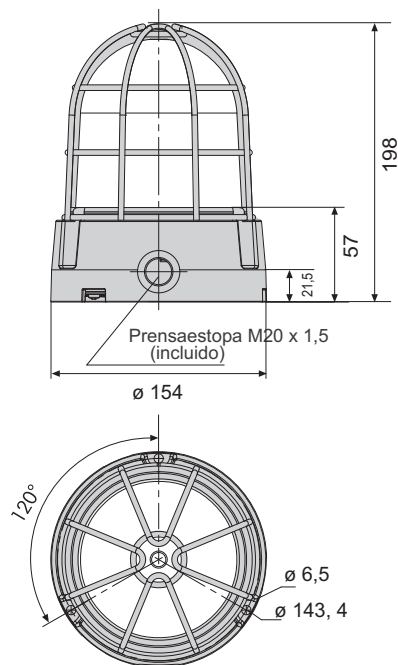
1 x M20 (incluido)

Entrada de cable:

Ø máx. 13mm

Velocidad de rotación:

180 r.p.m.



CE

