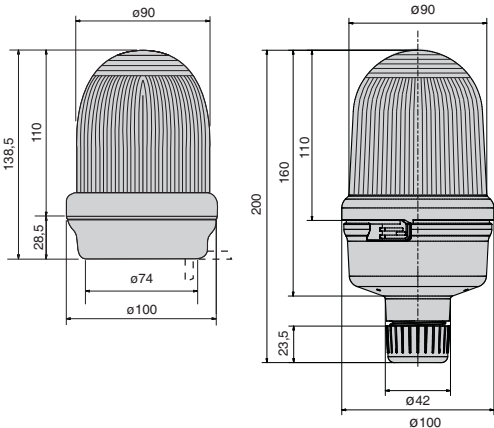


**NOVEDAD**

Duración superior a 50.000 horas



Apto para tubos Ø25 mm o 1/2" NPT

**829**

**Avisador Luminoso de LED Multifuncional**  
**Efectos de luz intercambiables**  
**Diseño moderno**  
**Adaptable a instalación base, mural o tubo**  
**Aplicación interior y exterior (IP 65).**

**LED Fijo**

CÓDIGO	TENSIÓN V	CORRIENTE mA
829 <input type="checkbox"/> 3 <input type="checkbox"/> 67	115 c.a.	≤ 30
829 <input type="checkbox"/> 3 <input type="checkbox"/> 68	230 c.a.	≤ 30

▲ Apliquen el código de fijación (0) base (7) tubo  
 ▲ Apliquen el código de color (1) (2) (3) (5)

**LED Fijo / Intermitente seleccionable**

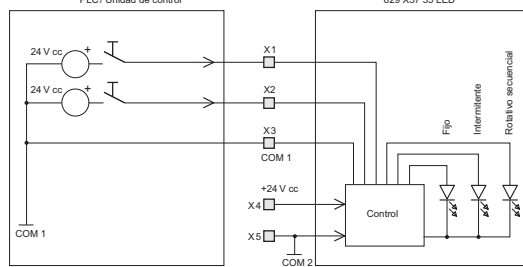
CÓDIGO	TENSIÓN V	FRECUENCIA INTERMITENCIA Hz	CORRIENTE mA
829 <input type="checkbox"/> 0 <input type="checkbox"/> 55	24 c.c.	1,5	≤ 150

▲ Apliquen el código de fijación (0) base (7) tubo  
 ▲ Apliquen el código de color (1) (2) (3) (5)

**LED Fijo / Intermitente / Rotativo Secuencial Seleccionable con activación externa**

CÓDIGO	TENSIÓN V	FRECUENCIA INTERMITENCIA Hz	FRECUENCIA ROTACIÓN	CORRIENTE mA
829 <input type="checkbox"/> 5 <input type="checkbox"/> 55	24 c.c.	1,5	180 r.p.m.	≤ 300

▲ Apliquen el código de fijación (0) base (7) tubo  
 ▲ Apliquen el código de color (1) (2) (3) (5)



Gracias a la activación externa, los diferentes avisos luminosos se pueden efectuar por medio de cables de control eléctricamente aislados de la tensión de alimentación del avisador con código binario 24V. Esto garantiza un nivel muy elevado de resistencia contra las interferencias eléctricas. El operador de la maquina puede utilizar diferentes señales para indicar varios estados de la maquina - sin necesidad de ajustar manualmente el avisador. La activación de la 829 LED puede ser por positivo o por negativo.

**LED Doble Flash**

CÓDIGO	TENSIÓN V	FRECUENCIA INTERMITENCIA Hz	CORRIENTE mA
829 <input type="checkbox"/> 2 <input type="checkbox"/> 55	24 c.c.	1,5	< 100
829 <input type="checkbox"/> 2 <input type="checkbox"/> 68	115-230 c.a.	1,5	< 100

▲ Apliquen el código de fijación (0) base (7) tubo  
 ▲ Apliquen el código de color (1) (3) (4)

**DATOS COMUNES:**

**Dimensiones (Altura x Diámetro):** 138,5mm x 100mm (829)  
 200 mm x 100mm (829 fijación con soporte rígido para tubo)

**Construcción:** Base: ABS/PC negro  
 Tulipa: Policarbonato translúcido

**Fijación:** Base, Mural (829)  
 Tubo (829 fijación con soporte rígido para tubo)

**Terminal:** Regleta de conexión Ø máx. 2,5 mm<sup>2</sup>

829   0 829   7

829  0  829  5

CE IP 65 220 gr. 235 gr. +50°C -20°C 100% LED 50.000 horas + S B - S B SE1