

NOVEDAD

Duración superior a 50.000 horas

Luz de LED rotativa secuencial

Elevada intensidad lumínica 70cd

Versión multitensión en c.a.

Larga duración del avisador debido a la ausencia de componentes mecánicos

Aplicación interior y exterior (IP 65)

829 Fijación versátil (base / mural / tubo)

CÓDIGO	TENSIÓN V	FRECUENCIA Hz	CORRIENTE mA
829 <input type="checkbox"/> 10 55	24 c.c.	-	<170
829 <input type="checkbox"/> 10 68	115-230 c.a.	50	<200

▲ Apliquen el código de color **1** **2** **3** **4** **5**



829 Fijación con soporte rígido para tubo

CÓDIGO	TENSIÓN V	FRECUENCIA Hz	CORRIENTE mA
829 <input type="checkbox"/> 17 55	24 c.c.	-	<170
829 <input type="checkbox"/> 17 68	115-230 c.a.	50	<200

▲ Apliquen el código de color **1** **2** **3** **4** **5**

DATOS COMUNES

Dimensiones (Altura x Diámetro):

138,5mm x 100mm (829)
200mm x 100mm (829 fijación con rígido para tubo)

soporte

Construcción:

Base:

Tulipa:

ABS/PC negro
Policarbonato translúcido
Base, Mural (829)

Fijación:

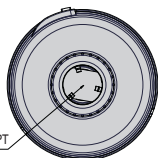
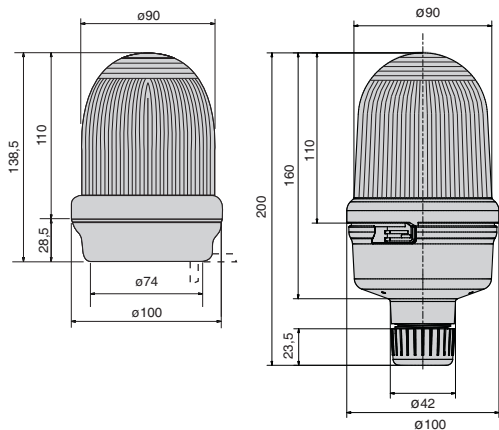
Terminal:

Tubo (829 fijación tubo)
Regleta de conexión sección cable máx. 2,5mm²

Entrada cable:

Velocidad de rotación:

Protección de los contactos según VDE máx. Ø 7mm
180 r.p.m.



Apto para tubos Ø25 mm o 1/2" NPT



829 10 829 17

CE IP 65 200 gr. 235 gr. +50°C / -20°C 100%

LED 50.000 horas 70 cd [Gears icon] [Factory icon] [City icon]