

NOVEDAD

Duración superior a 50.000 horas



829 LED EVS

Enhanced Visibility System

Luz de LED flash con sistema EVS - Sistema de Visibilidad Mejorado

Efecto luminoso desarrollado según estudio neurobiológico
 Secuencia aleatoria del destello que impide el efecto de aclimatación
 Señalización especial para situaciones de extremo requerimiento
 Elevada intensidad lumínica 90cd
 Versión multitensión en c.a.
 Aplicación interior y exterior (IP 65)

829 Fijación versátil (base / mural / tubo)

CÓDIGO	TENSIÓN V	FRECUENCIA Hz	CORRIENTE mA
829 <input type="checkbox"/> 90 55	24 c.c.	-	<300
829 <input type="checkbox"/> 90 68	115-230 c.a.	50	<150

▲ Apliquen el código de color (1) (3) (4)

829 Fijación con soporte rígido para tubo

CÓDIGO	TENSIÓN V	FRECUENCIA Hz	CORRIENTE mA
829 <input type="checkbox"/> 97 55	24 c.c.	-	<300
829 <input type="checkbox"/> 97 68	115-230 c.a.	50	<150

▲ Apliquen el código de color (1) (3) (4)

DATOS COMUNES

Dimensiones (Altura x Diámetro):

138,5mm x 100mm (829)
 200mm x 100mm (829 fijación con soporte rígido para tubo)

Construcción:

Base: ABS/PC negro
 Tulipa: Policarbonato translúcido

Fijación:

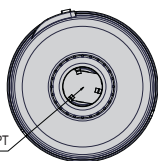
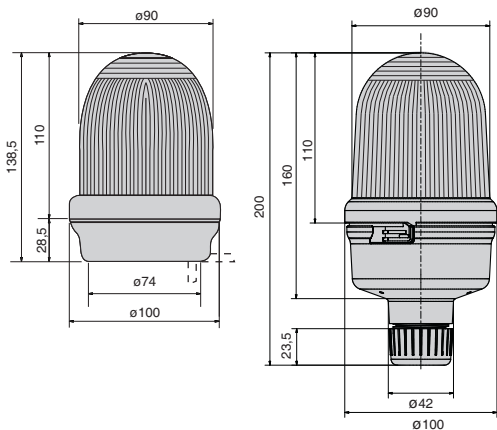
Base, Mural (829)
 Tubo (829 fijación tubo)

Terminal:

Regleta de conexión sección cable máx. 2,5mm²

Entrada cable:

Protección de los contactos según VDE máx. Ø 7mm



Apto para tubos Ø25 mm o 1/2" NPT



829 90



829 97

