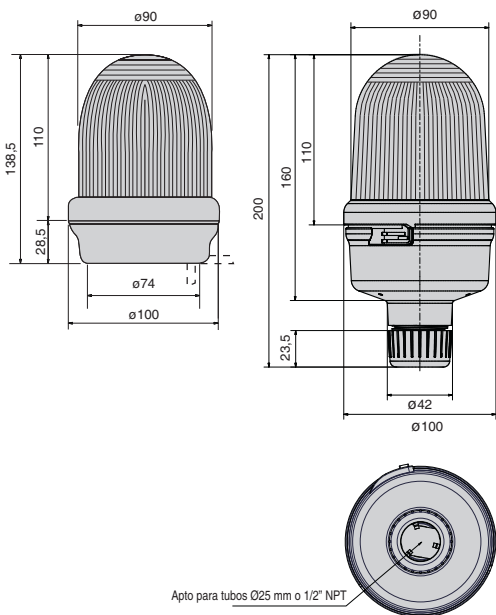


NOVEDAD



Apto para tubos Ø25 mm o 1/2" NPT

Señalización de instalación multifuncional diseñada para uso interior o exterior, tulipas de grosor sobredimensionado de macrolón, formando un conjunto sellado. Estos factores aseguran el elevado grado de protección **IP 65**, siendo muy resistentes, tanto a perturbaciones naturales como mecánicas.

Diseño moderno

Adaptable a instalación base, mural o tubo

Aplicación interior y exterior (IP 65).

826

Filamento, Luz Fija

CÓDIGO	TENSIÓN V	POTENCIA LÁMPARA W
826 □□0 00	12 - 240	15 máx.

▲ Apliquen el código de fijación (0) base (1) tubo

▲ Apliquen el código de color (1) (2) (3) (4) (5)

En tensiones 24V y 230V se suministra la lámpara

827

Filamento, Luz Intermitente

CÓDIGO	TENSIÓN V	FRECUENCIA Hz	CORRIENTE mA	POTENCIA LÁMPARA W
827 □□0 75	24 c.c.a.	1,5	3.000	25 máx.
827 □□0 77	115 c.c.a.	1,5	600	25 máx.
827 □□0 78	230 c.c.a.	1,5	350	25 máx.

▲ Apliquen el código de fijación (0) base (1) tubo

▲ Apliquen el código de color (1) (2) (3) (4) (5)

828

Estroboscópica, Luz destellante Flash

CÓDIGO	TENSIÓN V	CORRIENTE mA	FRECUENCIA FLASH Hz
828 □□0 55	24 c.c.	300	1
828 □□0 67	115 c.a.	65	1
828 □□0 68	230 c.a.	150	1

▲ Apliquen el código de fijación (0) base (4) tubo

▲ Apliquen el código de color (1) (2) (3) (4) (5)

DATOS COMUNES

Dimensiones (Altura x Diámetro):

138,5mm x 100mm (826-828)

200mm x 100mm (826-828 fijación con soporte rígido para tubo)

Construcción:

Base:

ABS/PC negro

Tulipa:

Policarbonato translúcido

Fijación:

Base, Mural (826-828)

Tubo (826-828 fijación con soporte rígido para tubo)

Terminal:

826: Regleta de conexión con mecanismo a presión 1,5 mm²

827 y 828 Regleta de conexión Ø máx.2,5 mm²
4.000.000 de destellos

Vida útil lámpara xenón (828):

