

NOVEDAD

Duración superior a 50.000 horas

280 LED

Luz de LED flash

Dos destellos consecutivos

Elevada intensidad lumínica 185cd.

Resistencia a vibraciones y choque (20 Joules)

Versión multitensión en c.a.

Aplicación interior y exterior (IP 65)



CÓDIGO	TENSIÓN V	FRECUENCIA Hz	CORRIENTE mA
280 <input type="checkbox"/> 50 55	24 c.c.	-	<150
280 <input type="checkbox"/> 50 60	115-230 c.a.	50	<100

▲ Apliquen el código de color **1** **3** **4**

DATOS

Fijación Base (Superficie) No requiere accesorios.

Jaula de protección **975 883 08**
(válido solo fijación base)



Fijación Mural (Pared) Requiere incorporar los siguientes accesorios:

Soporte mural ABS **975 883 06**



Fijación Tubo Requiere incorporar los siguientes accesorios:

Base soporte para tubo **975 883 02**

+
Tubo aluminio Ø 25 mm, long. 100 mm **975 845 10**

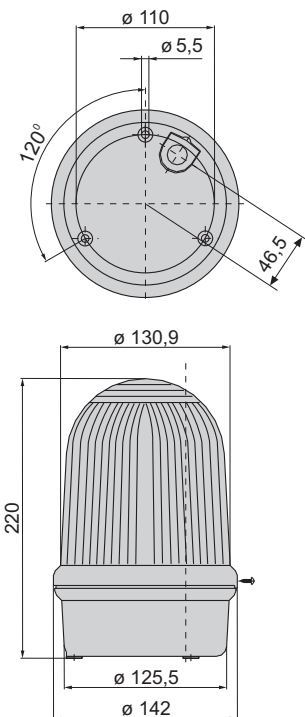
o
Tubo aluminio Ø 25 mm, long. 250 mm **975 840 25**

+
Soporte pie metálico para tubo Ø 25 mm **975 840 91**



Fijación Mástil Requiere incorporar los siguientes accesorios.

Base soporte para mástil **5934** (Mástil Ø 32 mm) Mástil no incluido en oferta.
Disco base 5929



Dimensiones (Altura x Diámetro):

220mm x 142mm

Construcción:

Base:

ABS/PC negro

Tulipa:

Policarbonato translúcido

Fijación:

Base, Mural, Tubo

Terminal:

Regleta de conexión sección cable máx. 2,5 mm²

Entrada cable:

Protección de los contactos según VDE

máx. Ø 7mm

CE

